



HmP Storen Insektenschutz GmbH

Geschäftsleitung, Niedermattweg 11a, 4456 Tenniken, Tel 076 3808771

E-Mail: f.allhmp@gmail.com

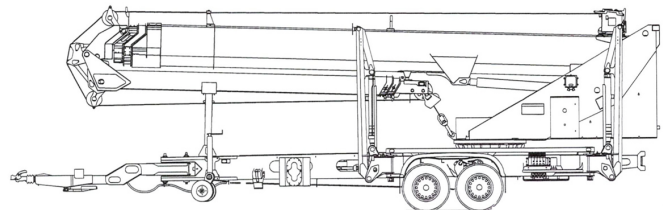
Website: www.alleman-hmp.info

(Kran und Hebebühne Arbeiten)

Böcker Aluminium-Anhängerkran-AHK 36/2400 Solid Flex

Stand: 01.01.2018

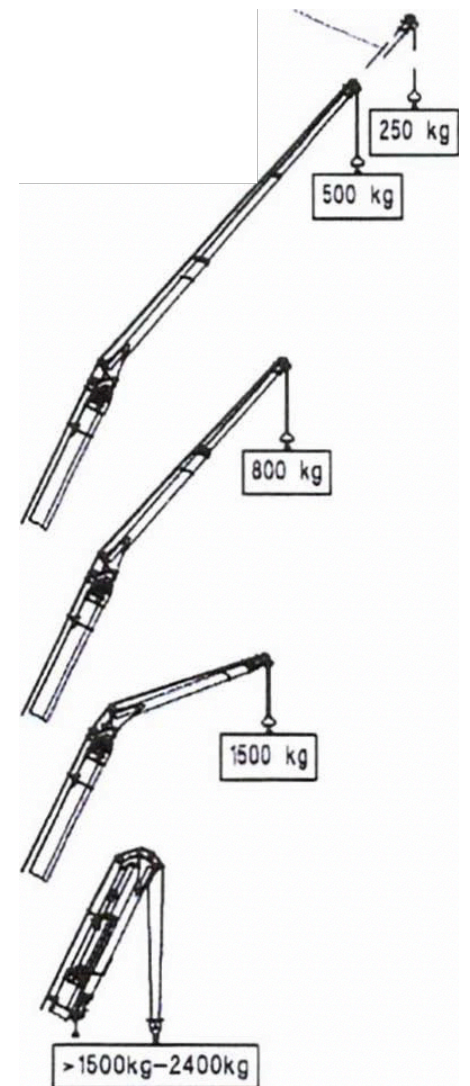
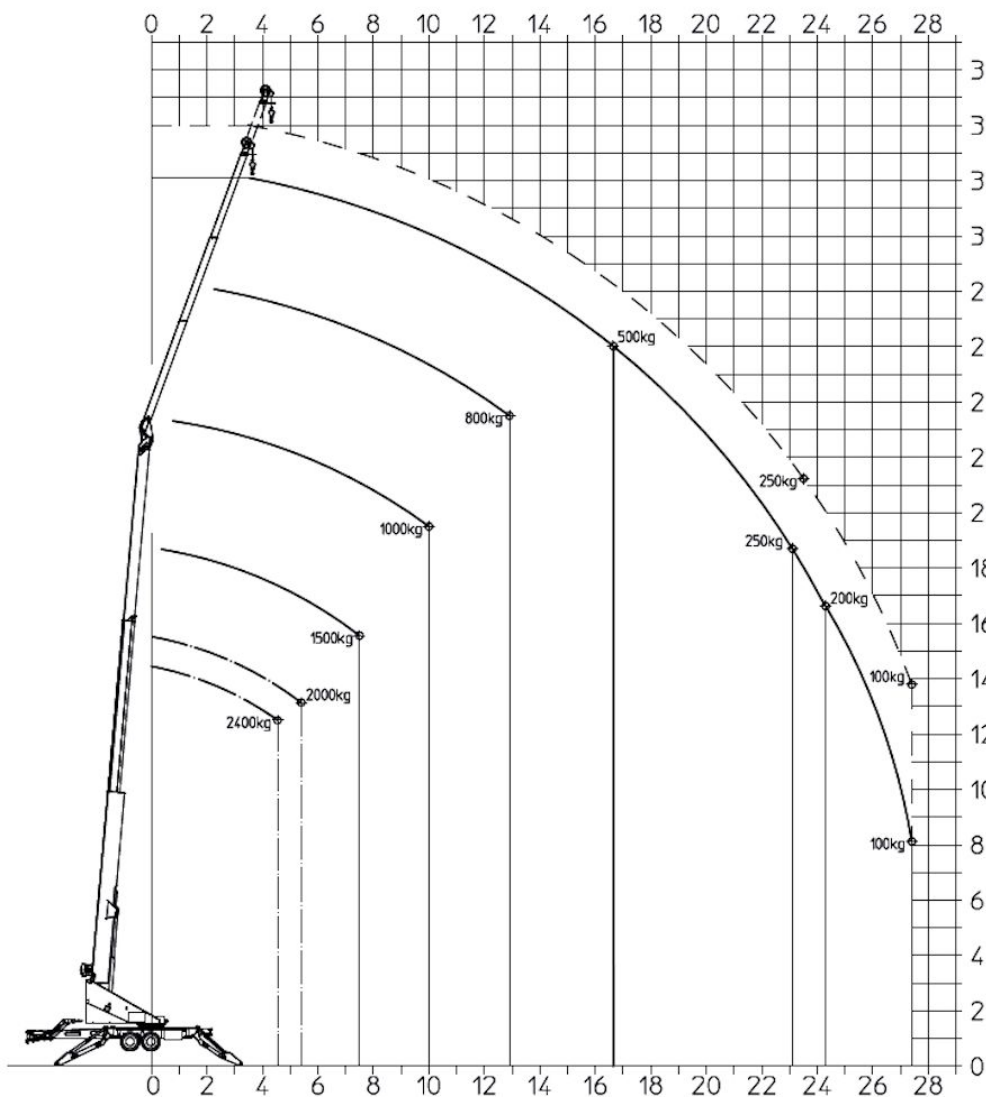
Arbeitsdiagramm :



Beschreibung	Technische Daten
Länge gesamt	9,13 m
Breite gesamt	2,05 m
Höhe gesamt	2,83 m
Gesamtgewicht	3,500 Kg
max. Aufrichtungswinkel Teleskopes	85 Grad
Auslegerlänge ausgezogen	11,055 m
Auslegerlänge ausgezogen mit Verlängerung	13,055 m
Auslegerlänge ausgezogen eingeschoben	4,855 m
Ausleger variabel/hydraulisch	0 Grad-165 Grad
max,Ausfahrlänge	36,00 m
max.Hakengeschwindigkeit	60m/min
Abstützfläche beidseitig abgestützt	L x B 5,40 x 5,40 m
Abstützfläche einseitig abgestützt	L x B 7,20 x 3,60 m
Schwenkbereich	Plus- Minus 310 Grad

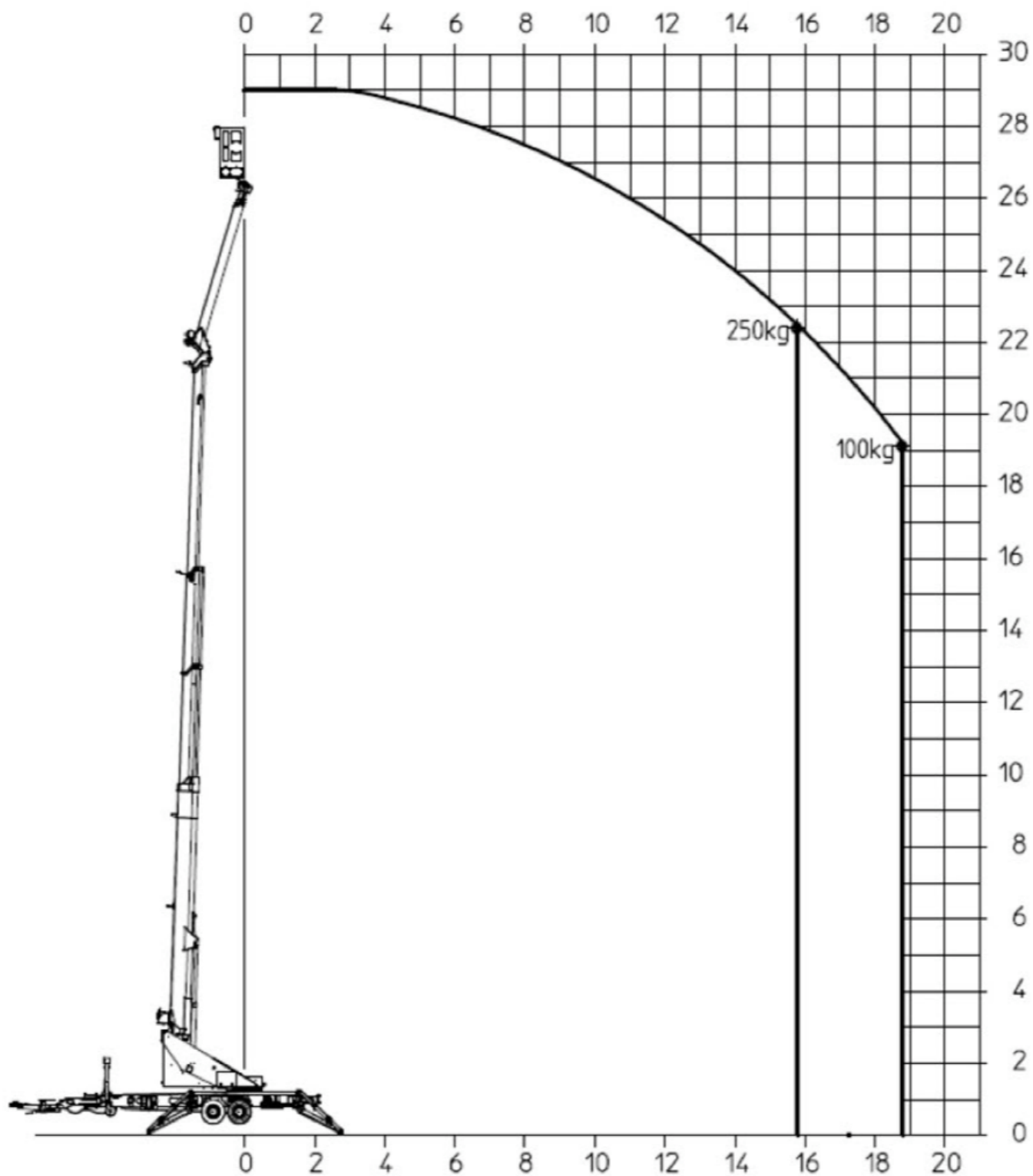
Änderungen der Masse und technische Daten vorbehalten !

	bei 100 Kg	27,50 m
	bei 200 Kg	24,30 m
	bei 250 Kg	23,00 m
	bei 300 Kg	22,00 m
	bei 400 Kg	18,00 m
	bei 500 Kg	16,60 m
max.Reichweiten	bei 800 Kg	12,00 m
	bei 1000 Kg	10,10 m
	bei 1400 Kg	8,00 m
	bei 1500 Kg	7,50 m
	bei 1600 Kg	6,00 m
	bei 1800 Kg	5,70 m
	bei 2000 Kg	5,30 m
	bei 2400 Kg	4,50 m



Änderungen der Masse und technische Daten vorbehalten !

Arbeitsdiagramm Bühne AHK 36/2400



Änderungen der Masse und technische Daten vorbehalten !